

9000 MT



9085 MT | 9095 MT | 9105 MT

STEYR

LA FORCE DE L'INNOVATION



- Transmission STEYR Power-2 avec Powershuttle
- Nouveau design de la cabine STEYR avec toit vitré et Multicontroller de dernière génération
- Embrayage à bain d'huile pour la prise de force arrière à 4 régimes avec démarrage progressif
- Prise de force avant disponible en option pour accroître la productivité
- Relevage avant monté au choix sur l'essieu ou le châssis avec contrôle électronique EFH*
- Relevage arrière puissant avec contrôle électronique EHR ou ELR
- Chargeur SV STEYR avec commande intégrée, parfaitement adapté à votre tracteur 9000 MT
- Distributeurs auxiliaires électroniques avec contrôle de débit et temporisation



Multi-Trac. Léger et maniable pour tous vos travaux.

Powershuttle, Multicontroller, vitre panoramique, confort des grands tracteurs dans la cabine et bien d'autres nouveautés: STEYR a totalement repensé la série 9000 M. Le nouveau STEYR 9000 MT devient ainsi le produit leader dans la catégorie de 80 à 100 ch – conçu en tant que tracteur universel, puissant, fiable et confortable pour toutes les applications.

Multi-Trac pour l'agriculture. La transmission STEYR Power-2 avec Powershuttle, le Multicontroller de dernière génération et les 8 rapports dans la plage de travail principale de 4 et 12 km/h, permettent une exploitation maximale de la puissance du moteur pour tous les travaux de labour, de semis et de récolte, indépendamment de l'état du sol et du relief du terrain.

Multi-Trac pour l'herbage. Grâce à une excellente visibilité sur la zone d'attelage avant et à la prise de force arrière à 4 régimes, le STEYR 9000 MT est idéal pour les combinaisons de faucheuses frontales et arrière ou pour l'utilisation simultanée d'une faucheuse frontale et d'une remorque autochargeuse à l'arrière. Quelle que soit la tâche à effectuer, les outils peuvent être réglés pour fonctionner à un régime optimal avec un maximum d'efficacité.

Multi-Trac pour la polyvalence. L'élégance, l'excellente visibilité et la maniabilité du STEYR 9000 MT font de ce tracteur un objet de fierté. Cette bête de travail polyvalente vous permet d'accomplir avec habileté les tâches routinières de la ferme et les déplacements sur la route. Equipé de la fameuse nouvelle cabine luxueuse STEYR avec toit vitré, le Multi-Trac 9000 MT a tout pour vous séduire - montez à bord, installez-vous confortablement et laissez-vous porter par sa puissance.

* en fonction des spécifications et des prescriptions légales de votre pays.

2 - 3	Le nouveau 9000 MT
4 - 5	Cabine et ergonomie
6 - 7	Moteur
8 - 9	Transmission
10 - 11	Prise de force
12 - 13	Circuit hydraulique
14 - 15	Chaîne cinématique
16 - 17	Service STEYR
18 - 19	Données techniques





Une cabine à profil bas pour les passages extrêmement bas.



Tableau de bord 9000 MT avec moniteur de performances dernier cri pour visualiser le statut de fonctionnement en un coup d'oeil.



- Accès aisé à la cabine des deux côtés avec des marchepieds éclairés
- Cabine spacieuse avec excellent système de chauffage et de ventilation
- Excellente visibilité dans toutes les conditions avec système d'éclairage

- complet et nouveau toit vitré pour visualiser le chargeur
- Siège conducteur de luxe avec soutien lombaire et siège passager confortable
- Volant réglable pour une position de conduite idéale

- Insonorisation efficace
- Multicontroller* et commandes agencées de façon ergonomique
- Tableau de bord STEYR intégrant la dernière technologie
- Moniteur de performances intégré

La légendaire cabine luxueuse STEYR.

Le confort de conduite et la satisfaction des exigences opérationnelles sans cesse renouvelées constituent les priorités de la gamme de tracteurs STEYR 9000 MT.

La cabine vous accueille avec ses portes à ouverture large et sa position de conduite facile d'accès. Le capot très plongeant permet une excellente visibilité de la surface de travail. Le conducteur jouit d'une vue sans entrave sur les bords intérieurs des roues avant, et grâce à la nouvelle fenêtre intégrée au toit, il dispose d'une vue claire lorsqu'il travaille avec un chargeur ou passe dans des passages bas. La disposition ergonomique de toutes les commandes autour du Multicontroller garantit un niveau élevé de confort de conduite et de facilité d'utilisation.

Accès facile et espace généreux. Trois marches résistantes à la saleté, antidérapantes et éclairées, des poignées montoirs et de grandes portes vitrées offrent un accès confortable des deux côtés de la cabine. Le siège de luxe et le volant réglable en hauteur et en profondeur répondent à toutes les attentes du conducteur. Même le plus grand conducteur a bien assez de place pour sa tête, et le siège d'instruction généreux offre tout l'espace nécessaire au passager. Le plancher et le feutrage de la cabine légèrement inclinés facilitent son nettoyage grâce aux rebords relevés.

Conception ergonomique des commandes – vision claire des écrans.

Une ergonomie à la pointe de l'industrie implique que toutes les commandes soient à portée de main, logiquement disposées là où on s'attend à les trouver. Toutes les informations dont vous avez besoin sont affichées sur le tableau de bord moderne. Outre des indicateurs analogiques faciles à lire, le tableau de bord comprend un moniteur de performances intégré, et affiche les régimes de prise de force.

Visibilité totale de chaque opération du tracteur. Le capot incliné avec bords sculptés et le tableau de bord compact garantissent une excellente visibilité de la position de montage avant. À l'arrière, la fenêtre d'inspection offre une vue claire dégagée de l'attelage inférieur, de l'attelage de remorquage et de la barre d'attelage. Les deux rétroviseurs articulés (montage télescopique également disponible) peuvent être réglés pour s'adapter aux préférences du conducteur en matière de visibilité panoramique au champ et sur la route. De plus, les tracteurs 9000 MT sont désormais équipés d'une nouvelle fenêtre de visibilité ¹⁾ intégrée au toit, idéale pour les travaux avec un chargeur et pour les passages bas. Combiné à un ensemble d'éclairage parfait, des vitres teintées à des systèmes de lave-glaces et d'essuie-glaces à l'avant et à l'arrière, votre nouveau 9000 MT vous offre une vue encore meilleure dans toutes les conditions.

* en fonction des spécifications et des prescriptions légales de votre pays

1) Non disponible avec la cabine à profil bas



Silencieux et confortable pour un environnement de travail détendu.

Le niveau sonore à l'intérieur de la cabine est minimisé. L'air frais passe à travers des filtres dans une zone en face du pare-brise pratiquement dépourvue de poussière (pour le chauffage) et à l'avant du toit (pour la ventilation et/ou le refroidissement*). Quatre ouvertures d'aération réglables ¹⁾ situées au niveau du toit de la cabine à l'avant, des sorties d'air dirigées vers le pare-brise des deux côtés du tableau de bord et des sorties d'air de chaque côté de l'espace réservé aux pieds permettent aux conducteurs d'optimiser leur propre environnement de travail.





- Moteurs diesel 4 cylindres avec turbo et intercooler
- Un faible niveau d'émissions, une plus grande économie
- Jusqu'à 39% d'augmentation de couple

- Caractéristiques de puissance utile constantes
- Un minimum de vibrations grâce à l'équilibre dynamique de la masse
- Conforme aux normes d'émissions " Tier III "

- Prérégulé pour biodiesel B100
- Frein d'échappement* disponible pour les travaux de remorquage

Technologie moteur optimale : puissante mais économique.

Disponibles entre 86 et 102 ch, ces moteurs 4 cylindres turbocompressés sont conformes aux normes Tier III et génèrent une puissance élevée tout en étant plus économiques et en ayant un impact moindre sur l'environnement. Ils sont équipés de la toute dernière version des pompes à injection diesel Bosch haute performance afin de mieux répondre à la moindre sollicitation et d'accroître l'efficacité du tracteur, tant avec du diesel conventionnel qu'avec du biodiesel.

Profitez de cette puissance... Les remarquables puissances de traction et la flexibilité de ces moteurs répondent tout à fait aux spécifications de la série STEYR 9000 MT. Grâce à une augmentation de couple pouvant aller jusqu'à 39%, il y a désormais encore plus de puissance à la demande lorsqu'on travaille avec des outils montés à l'avant et à l'arrière. Une puissance utile pratiquement constante dans une large plage de vitesses implique moins de changements de vitesses et plus d'économie. Même à un régime de moteur faible, le couple de démarrage élevé fournit la puissance de traction nécessaire en cas de déplacement avec une remorque lourde.

Refroidissement optimal : la garantie de longévité. Ces moteurs conviennent à tous les climats grâce au système de refroidissement par eau à 2 circuits. Les chemises humides des cylindres, en contact direct avec le liquide de refroidissement, garantissent un refroidissement efficace. Tous les types présentent un refroidissement des calottes de piston, ainsi qu'un refroidisseur d'huile moteur. La température de fonctionnement est donc atteinte plus rapidement et maintenue ensuite à un niveau constant – un critère de longévité important.

Ventilateur Eco* disponible pour une meilleure efficacité. L'angle des aubes sur le ventilateur varie pour fournir le flux d'air optimal dans le système de refroidissement et maximiser l'efficacité du moteur tout en réduisant la consommation de carburant. Le changement d'orientation du flux d'air permet de nettoyer automatiquement le radiateur.

Pas de problèmes de démarrage, quelle que soit la saison. Une batterie haute capacité et un préchauffage intégré dans la culasse facilitent le démarrage à froid, même à des températures très basses. Pour faire fonctionner les applications nécessitant une alimentation électrique importante, comme l'éclairage supplémentaire, l'alternateur standard de 1330 W peut être remplacé par une unité de puissance élevée de 1680 W.

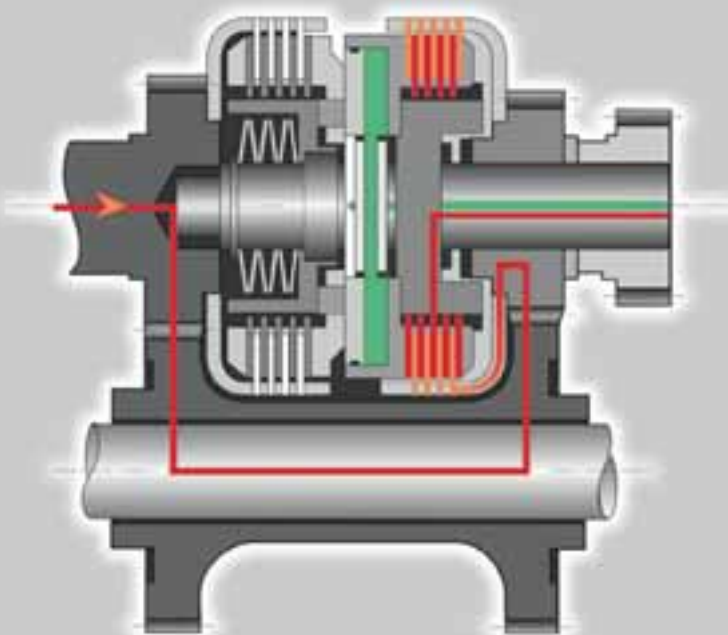
Contrôle des opérations fixes*. Au cours des opérations fixes sans surveillance, le système de contrôle coupe automatiquement le moteur en cas de surchauffe ou de manque de lubrification pour ne pas endommager le moteur.

* en fonction des spécifications et des prescriptions légales de votre pays.



Moteur turbochargé avec intercooler et pompe à injection haute performance.

Entièrement conforme aux normes " Tier III ", le nouveau moteur répond mieux et offre une puissance utile constante. En outre, il est plus économique et a un impact plus faible sur l'environnement que les modèles STEYR 9000 M précédents.



Il vous suffit d'actionner le levier Powershuttle pour changer de direction.

- Embrayage humide à disques multiples refroidis par huile
- Commande Power-2 Powershift STEYR, 16/8 vitesses avec amortisseur
- Powershuttle pour des changements de direction rapides et efficaces
- 8 vitesses dans la plage de travail principale
- Engrenage hélicoïdal pour la robustesse et le confort

Transmissions STEYR à haute capacité.

La boîte de vitesses qui équipe votre 9000 MT Multi-Trac présente un très haut degré d'efficacité et de fiabilité. Des engrenages hélicoïdaux de précision, des systèmes de lubrification forcés et une correspondance parfaite entre le moteur et le système de transmission pour l'endurance et les performances.

Ensemble d'embrayage humide pour des conditions de travail difficiles.

Les systèmes d'embrayage humide à disques multiples refroidis par huile permettent des changements de direction souples et efficaces sans que le conducteur ne doive utiliser la pédale d'embrayage.

Pour les applications nécessitant des changements de direction multiples comme le travail avec un chargeur, le refroidissement à huile pour les disques d'embrayage limite la dégradation due à la surchauffe et prolonge la durée de vie.

Transmission Power-2 STEYR pour changer de vitesses sans embrayage en charge.

La boîte de vitesses entièrement synchronisée STEYR Powershift est équipée de 4 rapports de base, et ce tant dans le groupe de champ que dans le groupe sur route.

En actionnant un bouton-poussoir, chaque rapport est réduit ou augmenté de 20%, et ce sans interrompre le fonctionnement du train moteur. Un amortisseur d'azote garantit un changement de vitesses en douceur, atténuant ainsi toute tension dans la boîte de vitesses. En tout, 16 rapports avant et 8 rapports arrière sont disponibles, avec une vitesse maximale de 40 km/h*.

Technologie de transmission STEYR. Technologie éprouvée pour une longue durée d'utilisation. Afin de garantir l'endurance à long terme de chaque élément de la transmission, tous les roulements et les rapports sont pourvus d'huile grâce à la lubrification forcée. Le haut degré d'efficacité et la basse température de fonctionnement de la boîte de vitesses reflètent ce point positif.

La transmission Powershuttle pour une maniabilité du bout des doigts. À l'instar des plus gros tracteurs STEYR, le 9000 MT est équipé d'un levier Powershuttle intégré dans la colonne de direction. Dans cette position, le conducteur peut garder les deux mains sur le volant, tout en actionnant le levier Powershuttle pour changer de direction.

* en fonction des spécifications et des prescriptions légales de votre pays.



Sélection de rapports

précise. De brefs mouvements du levier de vitesses permettent une sélection précise des rapports.



PDF actionnée de manière électrohydraulique et gestion de la PDF* pour un confort de contrôle encore plus grand.

Commandes sur les ailes afin d'actionner le relevage et la PDF depuis l'extérieur.

- PDF à 4 régimes 430/540/540E/1000 tr/min STEYR
- Prise de force arrière électrohydraulique avec démarrage progressif
- Gestion de la PDF arrière*

- La PDF à 430 tr/min est idéale pour le fauchage et le chargement simultanés
- Blocage du démarrage automatique
- Commandes à distance montées sur les ailes

- Enclenchement hydraulique sous charge
- PDF avant* et relevage avant* : une collaboration parfaite
- PDF proportionnelle*/travail fixe avec la PDF

PDF à 4 régimes à 430/540/540E/1000 tr/min STEYR.

Tous les modèles STEYR Multi-Trac de la gamme 9000 MT sont équipés de série d'une PDF à quatre régimes. Elle est actionnée de manière électrohydraulique grâce au démarrage progressif : la puissance est ainsi transférée sans perte d'efficacité.

La PDF de 430 tr/min convient particulièrement aux opérations simultanées de fauchage et de chargement. Le nouveau moniteur des tracteurs STEYR indique la plage de vitesses sélectionnée et le régime de PDF en cours.

PDF arrière pour un large éventail d'applications. L'embrayage de la PDF arrière, actionné de manière électrohydraulique, est extrêmement sensible. La puissance allant du moteur jusqu'à la PDF arrière est transférée sans perte d'efficacité.

Les vitesses 430, 540 et 1000 tr/min conviennent aux opérations requérant l'intégralité de la puissance utile. Le travail comprenant une gamme de charges partielles s'effectue à 540 tr/min à 65% du régime nominal du moteur (540E). Si la PDF est déjà actionnée lorsque le tracteur démarre, un verrouillage de sécurité automatique empêche tout risque d'accident.

Gestion de la PDF* pour un confort de contrôle encore plus grand. Lorsque le relevage arrière est actionné, le système de gestion de la PDF facilite considérablement les manoeuvres de retour en bout de champ : le système va désenclencher et réenclencher automatiquement la PDF lorsque l'outil est relevé et abaissé.

PDF proportionnelle*/travail fixe avec la PDF*. En mode déplacement, on peut enclencher tous les rapports de champ (avant et arrière) de la PDF proportionnelle. Pour le travail stationnaire, des commutateurs externes montés sur les ailes permettent au conducteur de démarrer et d'arrêter la prise de force en toute sécurité à l'extérieur du véhicule.

* en fonction des spécifications et des prescriptions légales de votre pays.



Entraînement direct de la PDF avant*.

La PDF avant est enclenchée à l'aide d'un embrayage hydraulique en forme de cône et possède un arbre à 6 cannelures à un régime standard de 1000 tr/min, tournant dans le sens antihorloger (visible depuis l'avant). La puissance est puisée directement à l'extrémité avant du vilebrequin du moteur. Grâce à l'intégration de la PDF avant dans le bloc de l'essieu avant, la distance séparant l'outil monté est extrêmement courte, et ce sans que l'angle du cardan ne devienne excessif.



Multicontroller STEYR*.

À partir de cette commande unique et pratique, vous pouvez actionner le relevage arrière et avant, un distributeur hydraulique auxiliaire, le Powershuttle, le Powershift et le Powerclutch, simplifiant ainsi l'accomplissement des tâches les plus complexes. Les commandes sont intuitives et faciles à utiliser pour combattre la fatigue et augmenter la productivité.



Levier en croix STEYR.

Le levier permet un contrôle facile des 2 distributeurs auxiliaires mécaniques et est adapté au fonctionnement avec le chargeur STEYR SV. Lorsqu'il est spécifié pour le travail avec un chargeur, des commutateurs de commande supplémentaires au sommet du levier permettent de dériver l'huile pour accomplir une troisième ou une quatrième fonction, comme l'actionnement d'un grappin à balles ou à ensilage.

- Circuit hydraulique haute capacité
- Capacité de levage maximale de 4900 kg
- Choix de systèmes de réponse électronique du relevage (EHR) avec dispositif anti-dumping Dynamic Ride Control

- Système ELR sans contrôle d'effort
- Pompe hydraulique à haut débit de 86 l/min*
- Jusqu'à 5 distributeurs auxiliaires à détection de charge
- Contrôle électronique du relevage avant (EFH)* pour un fauchage parfait

- Outils faciles à monter et à enlever
- Multicontroller STEYR* pour contrôler d'une seule main les fonctions de relevage principales
- Levier de canal multiple STEYR* idéal pour les opérations requérant un chargeur frontal

Relevage STEYR : la manipulation universelle des outils simplifiée.

Selon les exigences opérationnelles, le relevage robuste STEYR peut être équipé d'un système de gestion électrohydraulique EHR ou ELR. Les deux systèmes répondent à toutes les exigences actuelles et possèdent une capacité de levage maximale de 4900 kg. Toutes les commandes de l'opérateur sont disposées logiquement à portée de main sur la droite du conducteur et les fonctions d'attelage principales peuvent être enclenchées grâce au Multicontroller.

Circuit hydraulique robuste pour une capacité de levage maximale. Le mécanisme de levage dispose de son propre circuit hydraulique séparé du circuit de transmission et peut être rempli d'huile biodégradable. A une pression de 175 bars, la pompe hydraulique délivre 50 l/min. Tous les modèles possèdent une capacité de levage maximale de 4900 kg. La structure du relevage et la géométrie de la timonerie classiques STEYR fournissent une puissance de relevage continue particulièrement élevée. Lorsqu'on utilise des chargeurs avant ou des outils entraînés de manière hydrostatique, STEYR offre une pompe hydraulique présentant un débit de 86 l/min et des distributeurs auxiliaires à détection de charge.

Commandes du relevage montées sur les ailes et jusqu'à 5 distributeurs auxiliaires. Les outils peuvent être rapidement et facilement accrochés et enlevés grâce aux commandes montées sur les ailes. Une seule main suffit pour les connecter aux distributeurs auxiliaires, même lorsqu'ils sont sous pression. Jusqu'à 5 distributeurs auxiliaires à simple ou double effet sont disponibles.

Relevage avant EFH – idéal combiné à la PDF avant. Les bras du relevage avant sont compatibles avec le chargeur STEYR SV et sont équipés de bras articulés à crochets faciles à attacher qui peuvent être repliés lorsqu'ils ne sont pas utilisés. Pour les outils montés à l'avant requérant une adaptation au sol d'une grande précision, les bras inférieurs peuvent passer de la position fixe à la position flottante. Circuit hydraulique avant équipé d'une pression descendante en option (cylindre à double effet). Le relevage avant EFH avec prise de force et contrôle électronique dispose d'un système de transfert de poids de la machine vers le tracteur. Ceci permet de faucher avec une pression minimale au sol, donc sans l'endommager.

Dispositif anti-tangage Dynamic Ride Control. Après avoir relevé l'outil, ce système est actionné lorsque la vitesse atteint 8 km/h. Toutes les oscillations provoquées par les outils montés lourds lors de déplacements à grande vitesse sont neutralisées afin de réduire les chocs au minimum.

* en fonction des spécifications et des prescriptions légales de votre pays.



Relevage avant monté sur le châssis.

La combinaison de la PDF avant* et du relevage avant monté sur le châssis* crée une harmonie parfaite et fournit une seconde position de montage. Voilà ce qui fait du STEYR Multi-Trac l'engin idéal en ce qui concerne les combinaisons d'outils permettant d'économiser du temps et de l'argent.



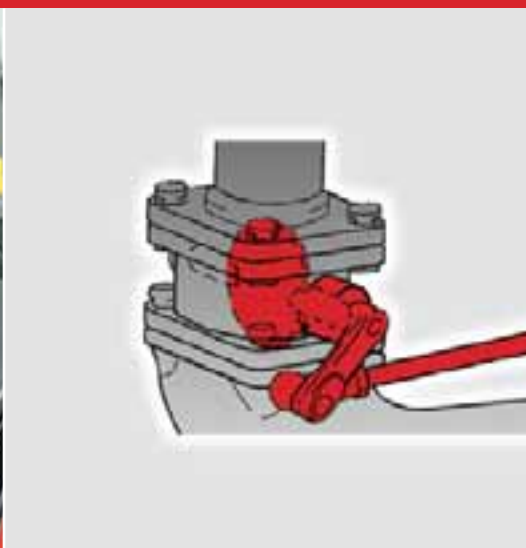
Relevage avant monté sur l'essieu.

Le relevage avant STEYR monté sur l'essieu a été conçu pour les outils montés à l'avant nécessitant un suivi précis des contours. Les bras inférieurs et le vérin de relevage sont directement connectés à l'essieu avant.

Volant inclinable et réglable en hauteur pour une position de conduite saine.



Frein d'échappement disponible* pour les travaux de remorquage.



Le vérin de direction symétrique et la tige de voie intégrée permettent des manoeuvres précises.



- Entraînement direct en position centrale
- Garde au sol optimale
- Circuit d'huile séparé pour la transmission
- Options de pneus et de roues adaptées à tous les travaux

- Diamètre de braquage de 9,6 m
- 4RM et blocages du différentiel avant/arrière
- Gestion de la traction*

- Freins aux quatre roues grâce à l'enclenchement 4RM – Opti-Stop
- Frein d'échappement*
- Frein de remorque pneumatique*
- Frein de remorque hydraulique*

Maîtriser chaque opération avec précision et en toute sécurité.

Tous les modèles de la gamme 9000 MT possèdent un système 4RM. Grâce aux systèmes pratiques des 4RM et des blocages différentiels, la puissance moteur élevée est efficacement transférée au sol et convertie en une énorme puissance de traction. La sécurité et le confort des modèles STEYR 9000 MT Multi-Trac proviennent des manoeuvres souples et précises et des freins assistés à multidisques à bain d'huile, qui sont extrêmement efficaces, même lorsqu'on utilise la pédale avec un minimum d'effort. Qu'il s'agisse de zones où la hauteur est limitée ou de terrains très difficiles, le tracteur STEYR 9000 MT relèvera tous les défis avec sécurité et précision.

Options de pneus et équipements des roues. Étant donné la large gamme de combinaisons de pneus et de largeurs de voies, les modèles STEYR 9000 MT s'adaptent parfaitement aux besoins individuels. Toutes les exigences sont satisfaites : de la protection maximale du sol à une puissance de traction maximale.

4RM et commandes du blocage du différentiel pour une protection du sol et une traction optimale. Sur les modèles STEYR 9000 MT Multi-Trac, tant le système 4RM que les différentiels avant et arrière peuvent être enclenchés et désenclenchés de manière électrohydraulique, ceci sous charge. L'essieu avant standard est équipé d'un système de blocage différentiel automatique. Un essieu de direction* équipé du blocage du différentiel intégral électrohydraulique est également disponible, tout comme un enclenchement séparé pour le blocage avant et le blocage arrière, et un frein à multidisques humide dans l'essieu avant.

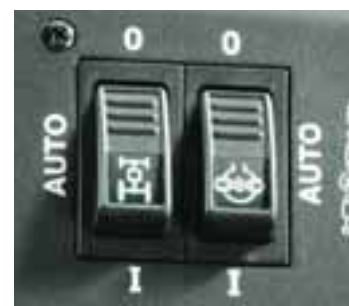
Freins dans le pont avant pour les applications spécifiques.

Si nécessaire, les modèles STEYR 9000 MT Multi-Trac peuvent être équipés de freins dans les réductions finales du pont avant. Il s'agit d'un frein à multidisques humide interne actionné de manière hydraulique, qui possède une très grande efficacité de freinage et une intensité de freinage facilement contrôlable.

Utilisation de la remorque en toute sécurité. Un système de freinage pneumatique à basse pression* pourvu d'un freinage de 1 et 2 lignes et d'une pompe de dégivrage, ou un frein de remorque hydraulique* sont disponibles sur demande.

Une maniabilité impressionnante. La construction compacte du moteur permet un angle de braquage de 50° des deux côtés. Le vérin de direction symétrique - entièrement protégé derrière l'essieu avant - et la tige de voie intégrée garantissent des manoeuvres précises des deux côtés. Il en résulte un diamètre de braquage de 9,6 mètres qui peut être réduit davantage grâce au frein de roue assisté, si nécessaire.

* en fonction des spécifications et des prescriptions légales de votre pays.



Gestion de la traction – système 4RM automatique et blocage du différentiel pour un confort encore plus grand.

Pour obtenir une efficacité accrue, le système 4RM et le contrôle de blocage du différentiel sont partiellement automatisés.

Le contrôle possède deux fonctions :

OFF – 4RM est enclenché uniquement pour des raisons de sécurité lorsque le tracteur est arrêté et lorsque le frein de service (Opti-Stop) est actionné.

Les blocages du différentiel ne sont pas enclenchés.

AUTO – 4RM est enclenché à une vitesse inférieure à 14 km/h.

Les blocages du différentiel se déverrouillent lorsque le relevage (outil) est relevé, lorsque le frein de direction est actionné ou lorsque la vitesse dépasse 14 km/h.

ON – 4RM est enclenché à n'importe quelle vitesse.

Les blocages du différentiel avant et arrière peuvent être enclenchés ensemble ou séparément, au choix*. Lorsque le frein de direction est actionné, les blocages sont automatiquement déverrouillés.

1) En raison de l'extraction continue de poussières par le biais du filtre d'échappement, l'entretien n'est nécessaire que lorsque l'indique le témoin du filtre à air.

2) Batterie robuste pour un démarrage froid sans problème et alimentation électrique fiable.

3) Vérification aisée de la tension des courroies en V.

4) L'huile du moteur peut être contrôlée et ajoutée sans ouvrir le capot.

5) Tous les tracteurs de la série STEYR 9000 MT peuvent fonctionner avec du biodiesel B100 (jusqu'à 100%).

6) MAX – le nouveau service de première qualité. Appelez tout simplement le numéro gratuit 00800 7839 7000 et MAX s'occupera de votre problème.

7) Tracteurs STEYR avec programmes de financement personnalisés, programmes de location et de leasing grâce à CNH Capital.

8) Service pièces de rechange STEYR : garantie de longévité et d'une excellente valeur de revente. Les pièces d'origine STEYR sont disponibles dans un délai de 24 heures.

9) Service clientèle STEYR : l'ensemble du personnel STEYR suit une formation constante afin de rester au courant des dernières évolutions.

10) Équipe de vente STEYR : elle sera heureuse de vous conseiller quant à la performance individuelle et le fonctionnement sûr de votre tracteur STEYR.



- Excellents accès d'entretien
- Longs intervalles d'entretien (500 heures de fonctionnement)
- Large réseau d'entretien

- Personnel d'entretien professionnel
- Excellent service pièces de rechange
- Contrôles quotidiens aisés

- Composants haute performance pour un démarrage par tous les temps
- Le capot peut être relevé avec les outils montés à l'avant

Service STEYR : tout est une question d'économies...

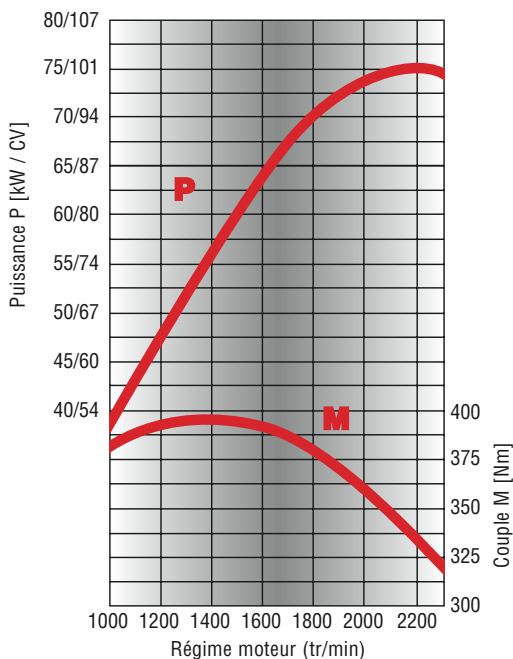
Tous les tracteurs de la série STEYR 9000 MT ont été conçus pour fournir des milliers d'heures de travail. Grâce à des procédures d'entretien aisées et à un concept de design simple, le client effectue rapidement et efficacement tout le travail d'entretien essentiel.

La qualité extrêmement élevée de tous les composants STEYR assure des frais d'entretien réduits et de longs intervalles d'entretien de 500 heures pour votre tracteur. En outre, notre réseau étendu de concessionnaires et ses spécialistes formés sont toujours à votre service.



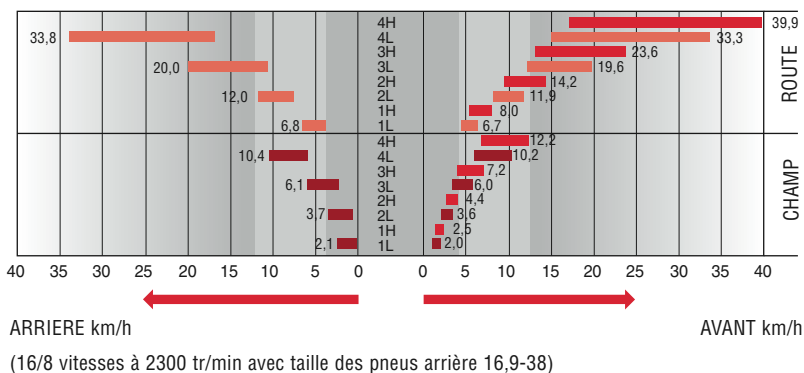
Spécifications

Performances du moteur 9105 MT



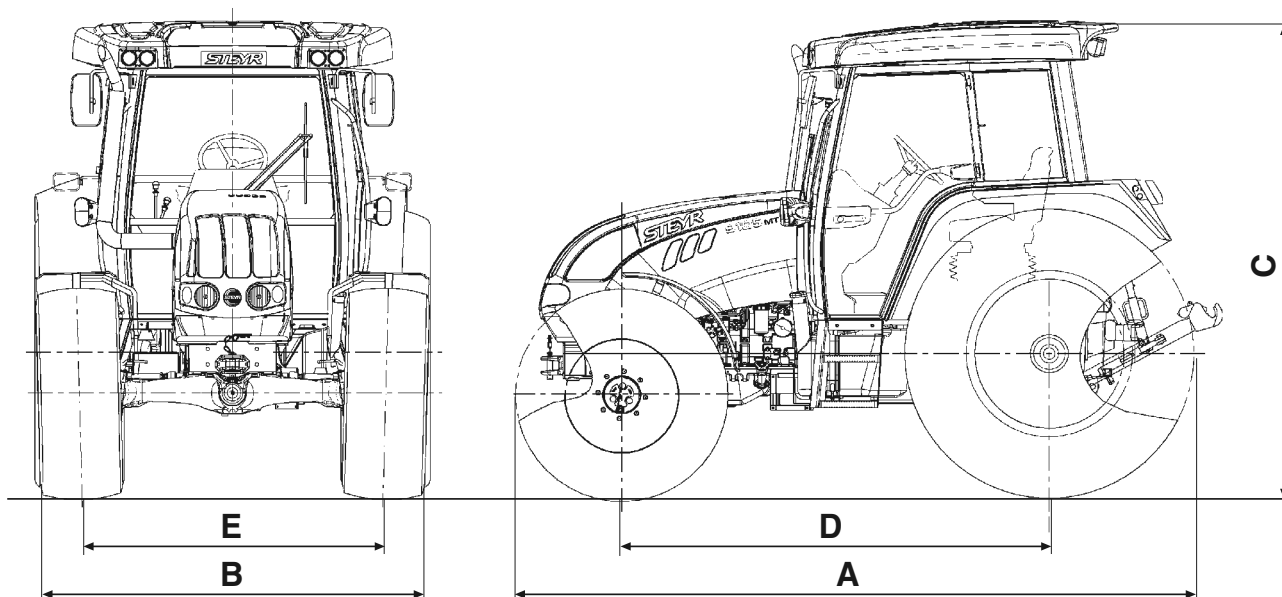
- Puissance nominale : à 2300 tr/min = 74,5 kW (101 ch)
- Puissance maximale : à 2200 tr/min = 75 kW (102 ch)
- Augmentation de couple : 38%
- Couple maximal au régime moteur : 397 Nm à 1400 tr/min

Diagramme des vitesses



Dimensions du STEYR 9000 MT :

Voir tableau en annexe



CHARGEURS SV DE STEYR

Modèles	10 SV	15 SV	30 SV
Capacité de relevage max. [kg]	2050	2532	2310
Hauteur max. [mm]	3755	3755	4084

	9085 MT	9095 MT	9105 MT
Cabine	STEYR-SUPERCOMFORT CAB		
	avec accès aisé des deux côtés, deux portes verrouillables à large ouverture aux vitres panoramiques, accès libre, spacieuse, siège du conducteur Super Confort, pédales suspendues, chauffage et ventilation, horloge digitale, éclairage intérieur, ouverture du pare-brise de 90°, vitres teintées, vitres latérales et arrière ouvrables, toit vitré, spots, lave-glace/essuie-glace.		
Option:	projecteurs de travail pivotants à l'arrière, siège confortable à air suspendu, rétroviseurs télescopiques, 2/4 projecteurs de travail pivotants, lave-glace/essuie-glace arrière, climatisation, cabine à profil bas, cabine Hops.		
Moteur	4 / 4397 / turbo et intercooler		
Nombre de cylindres/capacité [cm³] / type	108 / 120	108 / 120	108 / 120
Alésage / course [mm/mm]	63 / 85,5	68 / 92,5	74,5 / 101
Puissance nominale ECE R120 ³⁾ [kW/ch]	2300	2300	2300
... au régime moteur [tr/min]	63,5 / 86	68,5 / 93	75 / 102
Puissance maximale ECE R120 ³⁾ [kW/ch]	330	365	397
Couple maximal ECE R120 ³⁾ [Nm]	1400	1400	1400
... au régime moteur [tr/min]	37	39	38
Augmentation de couple OECD [%]	Antigel longue durée / silencieux sous le capot moteur, échappement le long du montant A		
Refroidissement par eau/Échappement			
Transmission*	STEYR Power-2, 4 vitesses, 2 plages, 2 vitesses Powershift et Powershuttle		
Type	16x8	16x8	16x8
Nombre de rapports [avant/arrière]			
PDF	430 / 540 / 540E / 1000		
Régimes [tr/min]	2130 / 2045 / 1506 / 2130	2130 / 2045 / 1506 / 2130	2130 / 2045 / 1506 / 2130
Régimes moteurs [tr/min]	14,07	14,07	14,07
PDF proportionnelle [m/tr/min]	1000	1000	1000
PDF avant* [tr/min]			
Système hydraulique	Standard : 50 / 175 avec pompe double et pompe dédiée de 34 l/min pour la transmission et la direction		
Débit de pompe max. et pression du système [l/min / bar]	Option: 86 / 175 avec pompe triple		
Type de commande*	EHR (relevage électronique) avec dispositif anti-tangage Dynamic Ride Control ou ELR (réponse électronique du relevage sans contrôle de l'effort)		
Capacité de levage maximale [kg]	4900	4900	4900
Nombre maximal de distributeurs auxiliaires	2 mécaniques et jusqu'à 3 électriques, standard ou Load Sensing		
Capacité de levage du relevage avant [kg]	2500	2500	2500
Direction	4RM, électrohydraulique commutable avec gestion de la traction*		
Type d'entraînement	Système hydrostatique à détection de charge		
Type de direction			
Angle de direction [°]	50°	50°	50°
Rayon de braquage [m]	4,8	4,8	4,8
Freins	Freins à disque humide à commande hydraulique, traction intégrale à activation automatique		
Frein de service/frein à main	Freins dans les réductions finales du pont avant		
Frein d'essieu avant*	Frein à air combiné à 1 ou 2 circuits ou frein de remorque hydraulique		
Frein de remorque*			
Pneus standard ²⁾	14,9 R24		
Avant	18,4 R34	18,4 R34	18,4 R34
Arrière			
Dimensions ¹⁾	4215		
A) Longueur maximale [mm]	2170	2170	2170
B) Largeur maximale [mm]	2620 / 2730	2620 / 2730	2620 / 2730
C) Hauteur maximale bas/haut toit [mm]	2481	2481	2481
D) Empattement [mm]	1694 / 1700	1694 / 1700	1694 / 1700
E) Largeur des voies avant/arrière [mm]			
Poids*	4180		
Poids minimum [kg]	7200	7200	7200
Poids total autorisé [kg]			
	9085 MT	9095 MT	9105 MT

* en fonction des spécifications et des prescriptions légales.

1) avec pneus standard

2) autres pneus sur demande

3) ECE R120 correspond à ISO 14396 et 97/68EC



Accessoires montés par le concessionnaire: En plus de la gamme étendue d'équipements de série, nous vous offrons un choix complet d'accessoires que vous pourrez acquérir à tout moment chez votre concessionnaire STEYR.

9000 MT

La puissance passe par l'innovation !

Les agriculteurs sont au coeur de la philosophie des produits STEYR. Ils contribuent largement à notre qualité de vie et STEYR est le partenaire de leur succès. Lorsque vous achetez un tracteur STEYR de la série 9000 MT, vous recevez plus qu'une simple machine. En fait, comme vous le découvrirez, un service de tout premier plan vous est proposé de série et cette promesse est tenue par tous les concessionnaires STEYR, qui mettront à votre service des techniciens d'entretien parfaitement formés et des systèmes de diagnostic à la pointe du progrès, pour un maintien constant de votre productivité et de votre rentabilité. Ce niveau d'assurance s'étend aux pièces d'origine STEYR, qui sont expédiées chez le concessionnaire en quelques heures. Votre concessionnaire STEYR se fera également un plaisir de vous conseiller sur les options de financement disponibles pour votre nouvelle machine, car personne ne connaît mieux le monde agricole. De la recherche et du développement à l'assemblage final, en passant par notre système de pièces détachées, ainsi que nos conseils avisés à la clientèle. Les clients satisfaits par STEYR à travers le monde entier en sont la meilleure preuve – pour la garantie d'un avenir réussi sur un marché mondial, choisissez STEYR.

Votre concessionnaire STEYR:

Steyr préconise les lubrifiants **ARCELA™**



MAX - le nouveau service Premium.

Nous sommes à votre disposition vingt-quatre heures sur vingt-quatre, toute l'année. Livraison express: quand vous en avez besoin – où vous en avez besoin! Vos demandes sont traitées en priorité absolue durant la saison, car votre récolte ne peut pas attendre!

L'appel est gratuit (à partir d'une ligne fixe): appelez le numéro **00800 7839 7000.**

LA SÉCURITÉ AVANT TOUT. Avant toute utilisation, prenez le temps de lire les instructions. Assurez-vous que tous les éléments en mouvement fonctionnent parfaitement. Lisez aussi attentivement les plaques informatives disposées çà et là sur votre machine. Utilisez aussi systématiquement les équipements de sécurité pour votre protection. Cette publication est destinée à une diffusion internationale. La disponibilité de certains modèles et les équipements de série et en option peuvent varier d'un pays à l'autre. STEYR se réserve le droit, à tout moment et sans préavis, d'effectuer toute modification du design et des caractéristiques techniques sans que cela ne l'engage de quelque manière que ce soit à en équiper les unités déjà vendues. Les indications, descriptions et illustrations contenues dans la présente brochure sont aussi précises qu'elles pouvaient l'être au moment de la mise sous presse. Toutefois, elles peuvent également être modifiées sans avis préalable. Les illustrations peuvent représenter les équipements en option ainsi que l'équipement standard non complet. TP01 / SM / 05.08 / Imprimé en Italie - www.steyr-traktoren.com

STEYR
LA FORCE DE L'INNOVATION



8S0001/BFO

